



UnicLine S
by heka dental

Właściwy nastrój

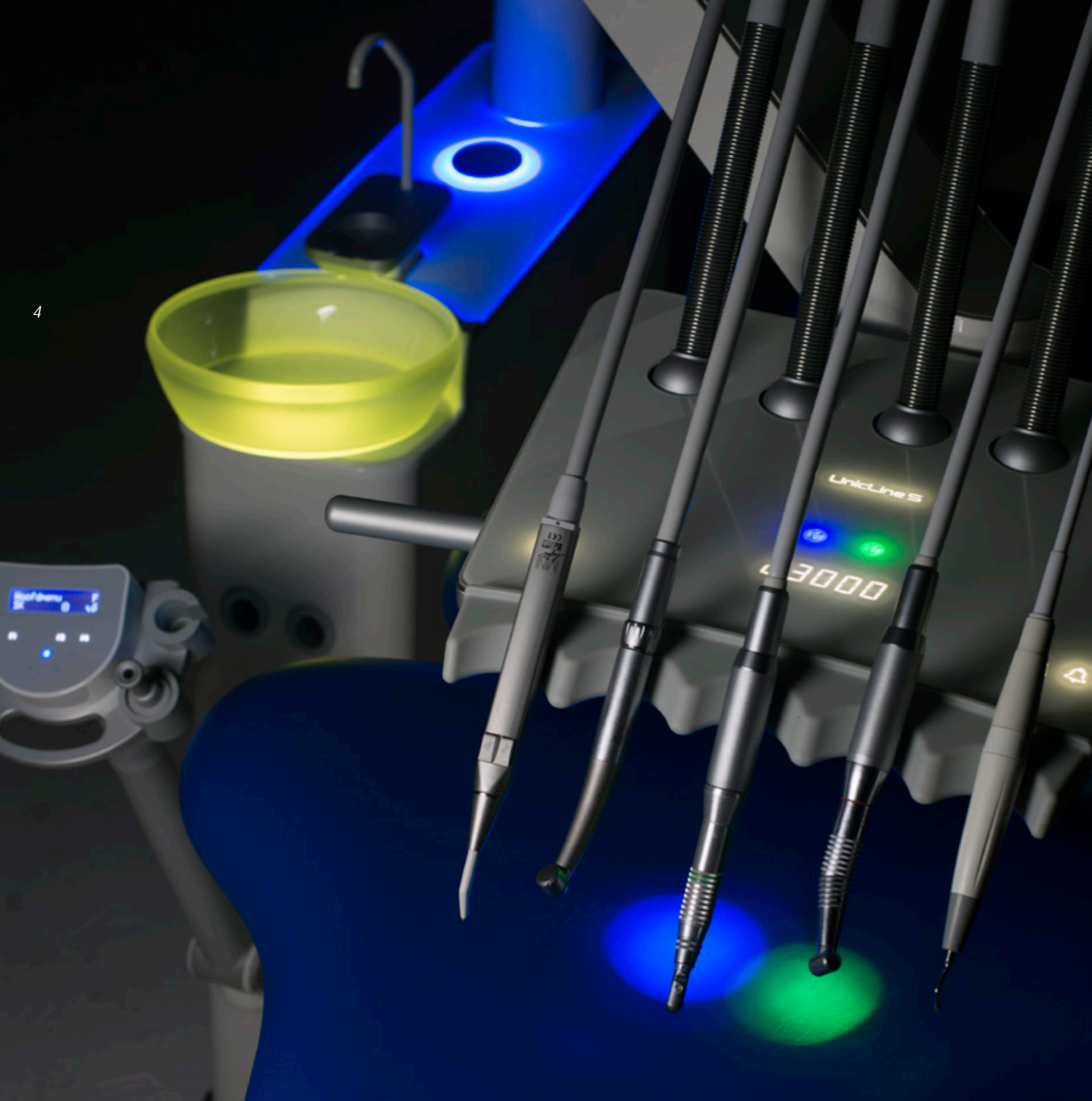
Wyobraź sobie, że siedzisz i patrzysz w niebo. Twoje myśli odpływają i w całym ciele czujesz wewnętrzny spokój.

Dokładnie taki nastrój staraliśmy się stworzyć.

UnicLine S daje pacjentowi najlepszą możliwość relaksu, a dentysta i asystent mogą spokojnie i skutecznie pracować.

W projekcie UnicLine S najważniejszą inspiracją było ŚWIATŁO.

Przy pracy nad UnicLine S naszym celem było stworzenie estetycznego i funkcjonalnego urządzenia wpisującego się w tradycję nowoczesnego duńskiego wzornictwa o wyrazistych liniach i pięknego w swej prostocie.



UnicLine S wyróżnia piękny, prosty i funkcjonalny skandynawski design - to pierwszy unit stomatologiczny z wyświetlaczami dotykowymi LED wbudowanymi w elegancką i higieniczną tafłę hartowanego szkła. Solidna aluminiowa konstrukcja oraz piękny i prosty skandynawski design tworzą przyjemne i relaksujące środowisko pracy zarówno dla dentysty, jak i pacjenta. Niezwykle ważnym elementem w naszej pracy nad UnicLine S było także oświetlenie, pozwalające dentyście i asystentowi widzieć m.in. aktywne narzędzie kątem oka, tak aby mogli się skupić na jamie ustnej pacjenta i nie musieli się rozglądać. Korzystanie z właściwego rodzaju światła nazywamy ergonomią oświetlenia.

Życzymy owocnego korzystania z nowego unitu stomatologicznego UnicLine S.

Asbjørn Helwiig Nielsen, prezes zarządu



Dziś kładzie się nacisk na ergonomię, trwałość i wzornictwo.

Znacznie większą wagę przywiązuje się do wystroju wnętrza, dobrego samopoczucia oraz emocji.

Konsola cechuje się skromnym wyglądem, a jej prosty kształt akcentuje szklana tafla zamontowana na blasze z anodyzowanego aluminium.

UnicLine S jest pierwszym unitem stomatologicznym z funkcją dostosowania do otoczenia - pozwala zaprogramować kolory pasujące do wyglądu kliniki.

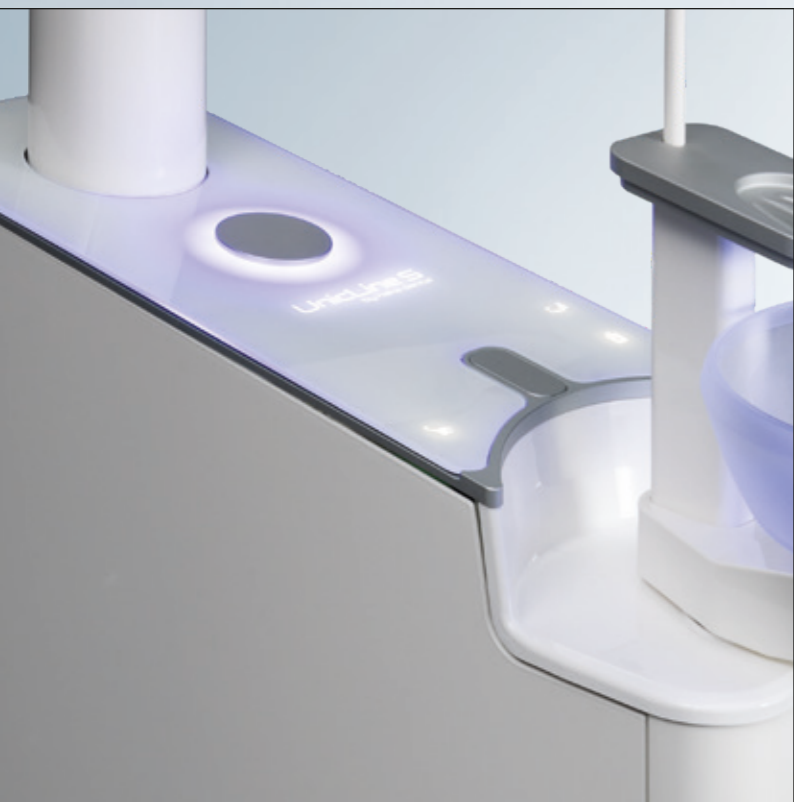


Ljusergonomi

Ergonomia oświetlenia

Projektując UnicLine S, pragnęliśmy połączyć piękno i praktyczność. Ponadto wykorzystaliśmy szkło jako nowatorski i niespotykany element w świecie unitów stomatologicznych.

Zarówno powierzchnia konsoli, jak i pulpitu na narzędzia wykonana jest ze szkła hartowanego. Pod względem konstrukcji szklane powierzchnie mają wielką zaletę - umożliwiają wbudowanie wyświetlaczy i kolorowych diod LED zarówno w konsoli, jak i misce sopluczek.

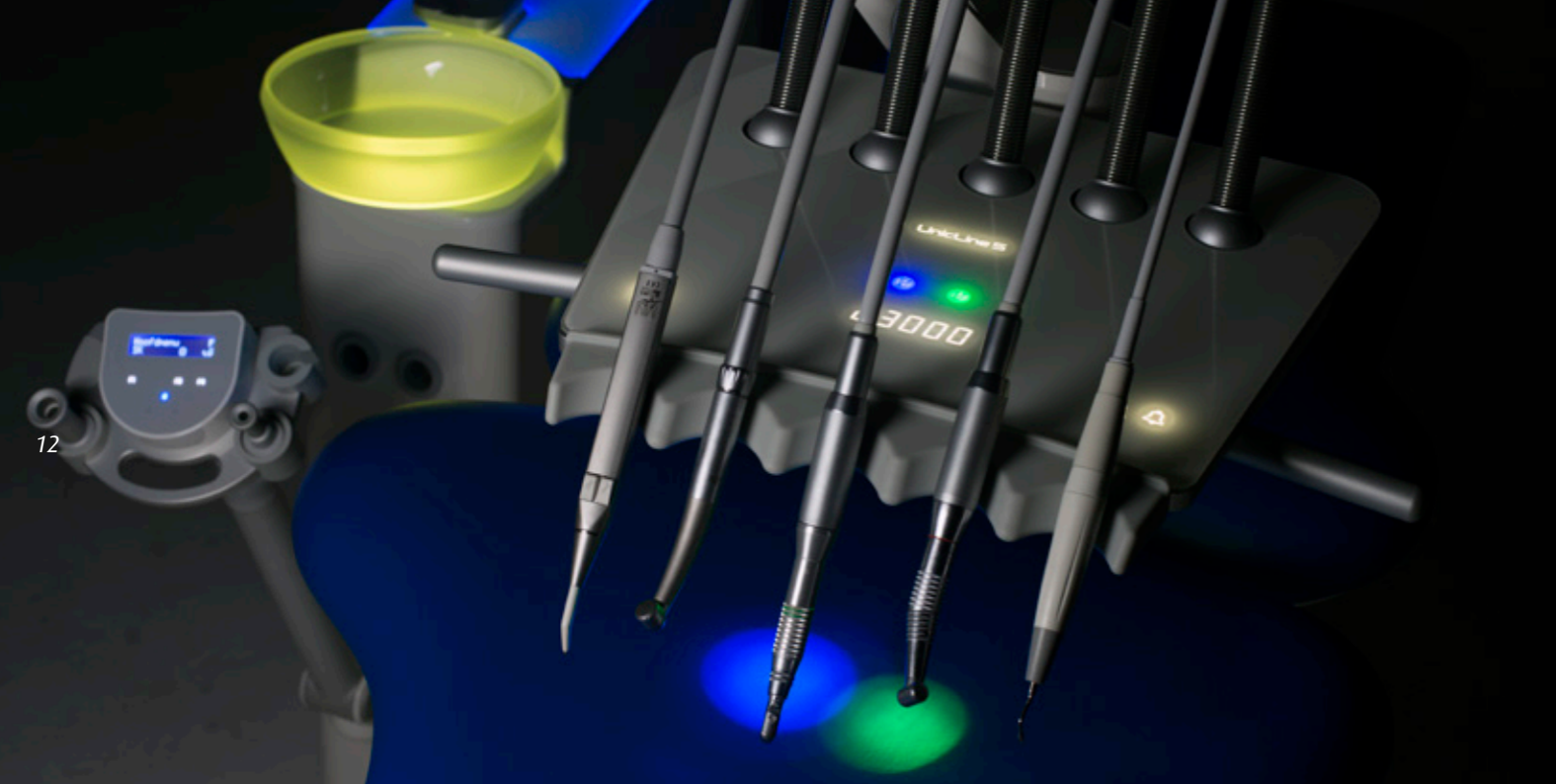


UnicLine S - z najbardziej higieniczną powierzchnią

Wyświetlacz i przyciski dotykowe znajdujące się pod szkłem pulpitu i konsoli są widoczne tylko wtedy, gdy jest to odpowiednie do danej sytuacji funkcjonalnej, zapewniając minimalistyczny wygląd i nie obciążając OCZU.

Wykorzystując hartowane szkło, stworzyliśmy najbardziej higieniczną powierzchnię unitu stomatologicznego, zaś wyświetlacz i przyciski dotykowe można wyłączyć dla łatwiejszego czyszczenia.

Zintegrowane wyświetlacze oznaczają także, że jest mniej powierzchni do czyszczenia pomiędzy pacjentami.



12



13

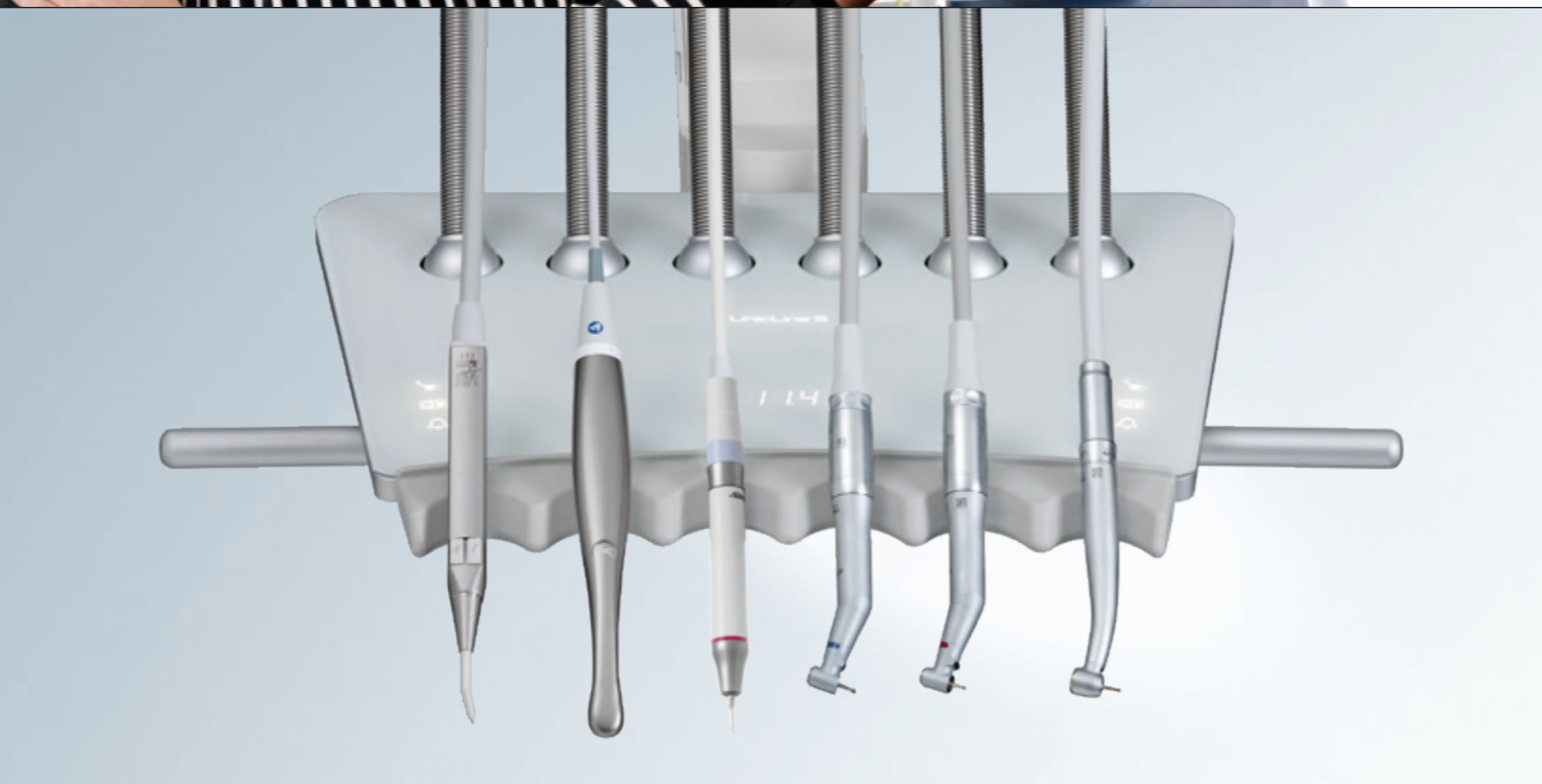
Wszyscy znamy tę sytuację, gdy chcemy skupić wzrok na jamie ustnej pacjenta, ale często w trakcie leczenia musimy się odwracać i sprawdzać ustawienia instrumentu, choćby informacje o sprayu.

Ergonomię oświetlenia zapewniają dwie diody LED wyświetlające kombinację sprayów na serwetce/klatce piersiowej pacjenta. Z założenia dentysta może wtedy skorzystać z bocznego pola widzenia, aby zaobserwować kolory na serwetce i sprawdzić, czy kombinacja sprayów jest zgodna z oczekiwaniami.

W ten sposób nie trzeba obracać głowy i można utrzymać skupienie na jamie ustnej pacjenta. Dentysta stosujący ergonomię oświetlenia UnicLine S pozwala znacznie ograniczyć ruchy szyi i zmęczenie oczu.



14



UnicLine S - kwintesencja prostoty

15

Podstawowym narzędziem pracy dentysty jest oczywiście pulpit z narzędziami.

Elegancka i wąska konstrukcja pulpitu to podstawa pracy wokół pacjenta w ergonomicznych pozycjach, bez zbędnego unoszenia łokcia i barków.

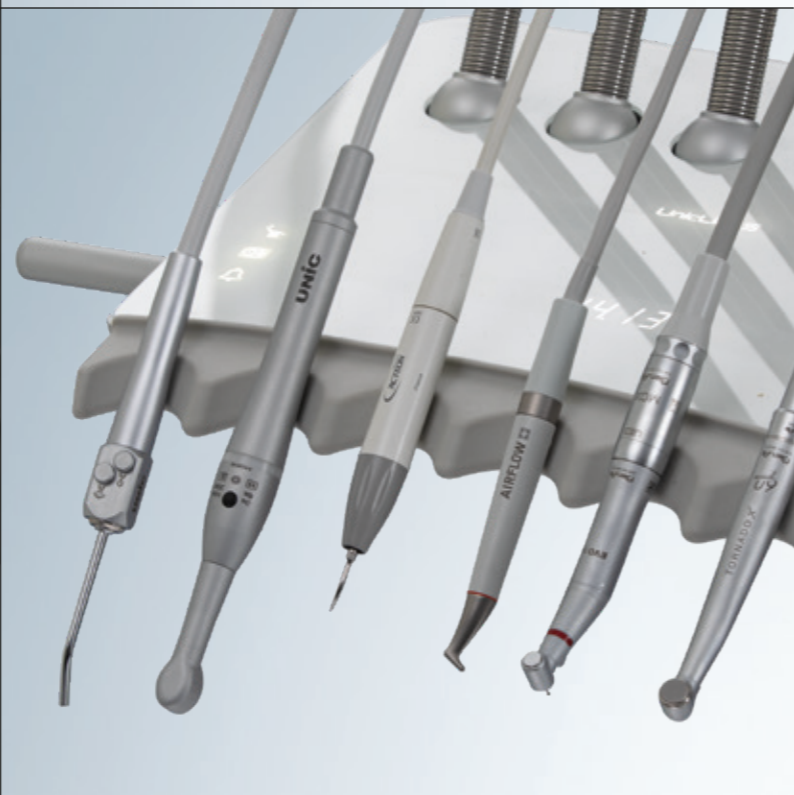
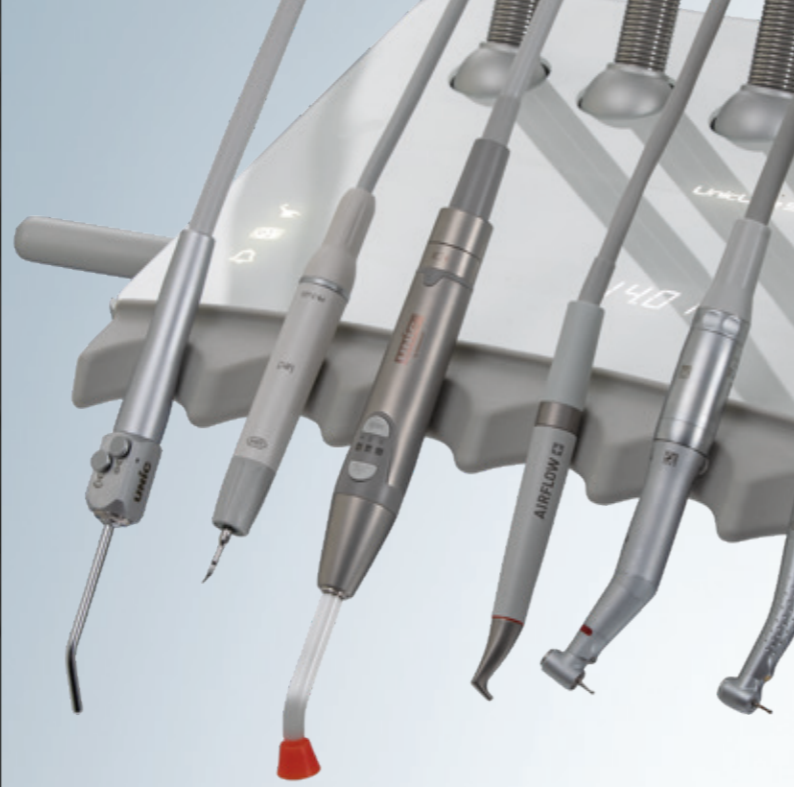
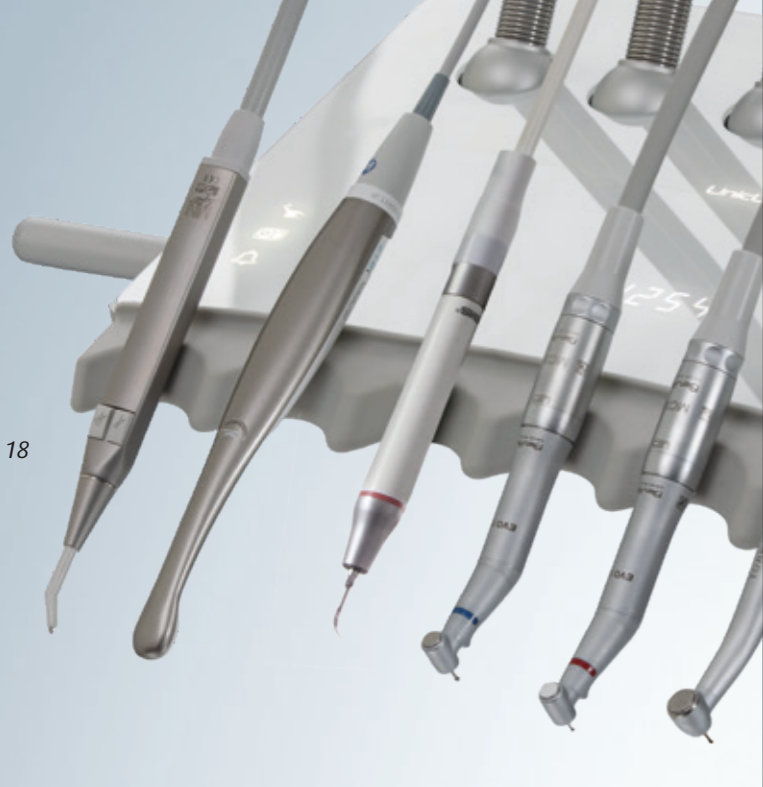
Pulpit dla UnicLine S dostępny jest w dwóch wersjach - na pięć i sześć instrumentów.



Równowaga instrumentów to centralny element sprzyjający ergonomicznej pracy. Każdy instrument jest indywidualnie wyważony za pomocą sprężyny, co neutralizuje jego wagę w jamie ustnej pacjenta bez efektu odciągania.

W ten sposób UnicLine S pomaga manewrować ciężarem instrumentu bez ograniczania swobody ruchów. W efekcie pracujesz z doskonałą precyzją przy minimalnym obciążeniu nadgarstka i przedramienia.

Projekt UnicLine S i niektórych jego części jest wzorem chronionym; niektóre części UnicLine S są chronione patentem.

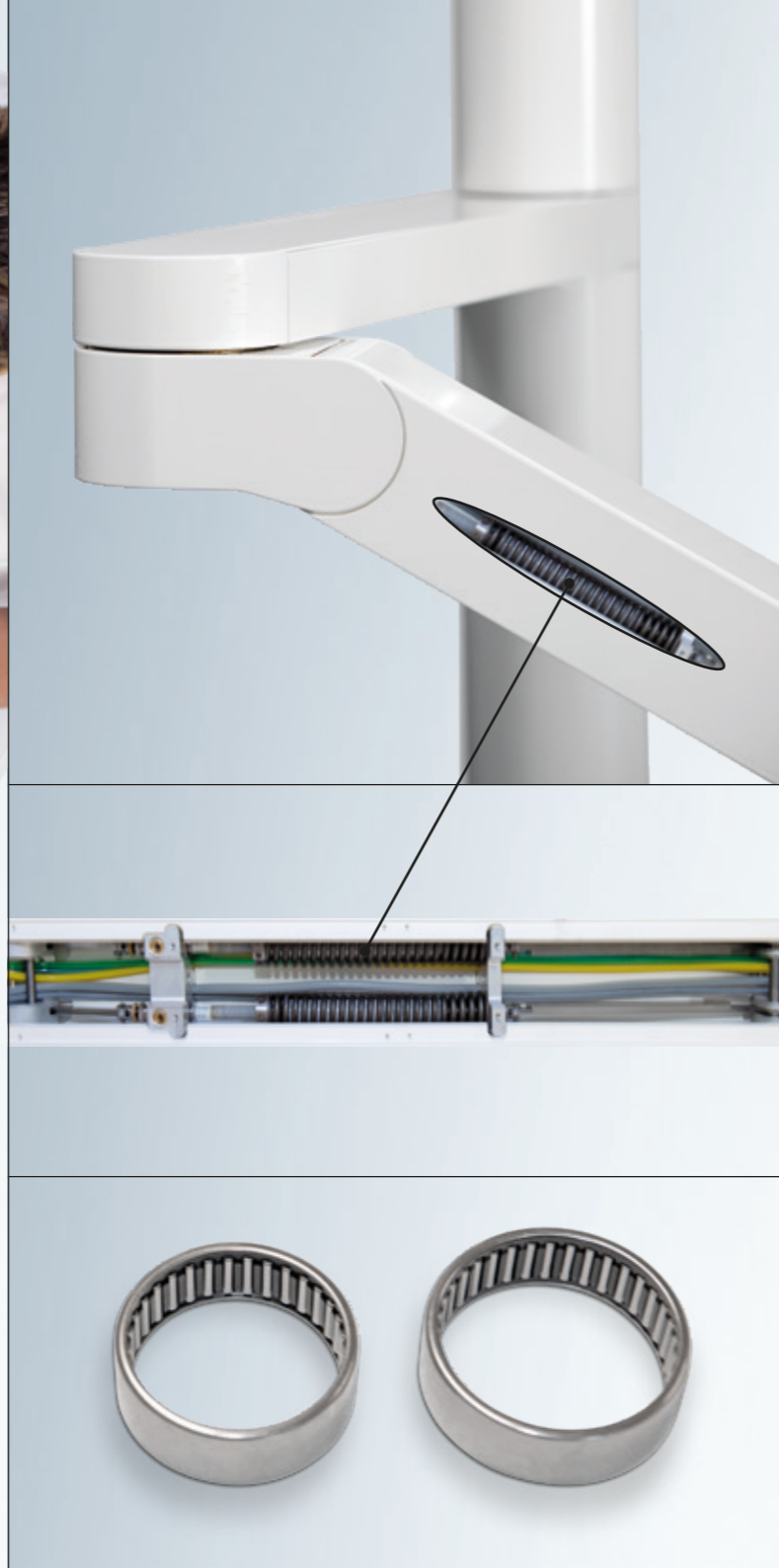


Instrumenty

Od wielu lat współpracujemy z renomowanymi producentami, do których należą Bien Air, EMS, W&H, Acteon (Satelec), Mectron, Luzzani i inni.

UnicLine S można wyposażyć w wiele różnych instrumentów. Zawsze dbamy o to, aby nasze nowe opcje i innowacyjne instrumenty były kompatybilne wstecznie ze wszystkimi unitami stomatologicznymi, które wyprodukowaliśmy przez ostatnie 35 lat.

Dla użytkownika jest to praktycznie wieczna gwarancja możliwości modernizacji i rozbudowy unitu UnicLine S, ponieważ nadal będziemy dbać o to, by nasze produkty tworzyły dla użytkownika wartość jeszcze przez wiele lat.



Ramię UnicLine S posiada kilka ważnych zalet ergonomicznych:

Elastyczne położenie

Podłokietnik jest w pełni obrotowy - sam decydujesz, jak ułożyć pulpit z narzędziami i w którą stronę powinien poruszać się stolik.

Łatwe i płynne poruszanie

Wszystkie ruchome przeguby w ramieniu instrumentu mają podwójne łożyska igiełkowe. Zapewnia to bardzo płynne i łatwe przesuwanie pulpitu z narzędziami. Ponadto łożyska igiełkowe w UnicLine S są nadwymiarowe, a przeguby poruszają się precyzyjnie w każdym kierunku mimo różnych naprężeń z pulpitu, monitora i aparatu rentgenowskiego.



22



UnicLine S jest dostępny z wieloma opcjami spluwaczki: ²³

- Zintegrowana spluwaczka ze szklaną miską łatwo wyjmowaną do czyszczenia.
- Spluwaczka obrotowa, ułatwiająca pacjentowi płukanie jamy ustnej w trakcie leczenia.

Ta wersja również jest wyposażona w spluwaczkę łatwo wyjmowaną do czyszczenia.

- Konsola bez spluwaczki wyposażona jest w aluminiową tacę.

UnicLine S jest dostępny z podświetlaną spluwaczką, która może być dostosowana do kolorystyki kliniki / tapicerki i naprowadzać pacjenta podczas płukania jamy ustnej.

Opcjonalnie UnicLine S może mieć funkcję automatycznego płukania instrumentów wodą, dzięki czemu obieg wody, rękawy i instrumenty są płukane, i czyszczone przed ich użyciem dla pacjenta.



UnicLine S to najnowsze osiągnięcia ergonomii również dla asystenta.

Właśnie dlatego sprawiliśmy, że UnicLine S może łatwo i płynnie dostosowywać się do różnorodnych i złożonych zadań.

Ramię asystenta jest wyposażone w teleskopowy wysięgnik, który można w kilka sekund przestawić na pracę na cztery ręce lub dopasować do leworęcznego dentysty. Ta elastyczność oznacza również, że ssak można ustawić optymalnie do asysty, co pozwala sięgać po niego bez obracania górnej części ciała.

Ramię teleskopowe można zamontować na konsoli lub na fotelu pacjenta.

UnicLine S jest dostępny np. z kamerą, strzykawką i/lub lampą polimeryzacyjną na ramieniu teleskopowym.

Oprócz ssaków dostępne są dwa uchwyty na instrumenty. Daje to optymalne możliwości zaangażowania asystenta w leczenie.



Układ ślinociągu

UnicLine S wyposażony jest w podwójny ssak selektywny. Opcjonalnie dostępny jest jeden dodatkowy rękaw ssaka.

UnicLine S jest dostarczany z selektywnymi zaworami ssącymi lub higienicznymi aluminiowymi zaworami ssącymi. Uchwyty ślinociągu dostępne są w wersji otwartej lub zamkniętej.

UnicLine S dostępny jest także z automatycznym czyszczeniem układu ssącego. System aktywuje się jednym naciśnięciem przycisku, a po krótkiej chwili stanowisko jest gotowe na nowego pacjenta.

Układ rękawów ssaka można przepłukać czystą wodą w trakcie leczenia.

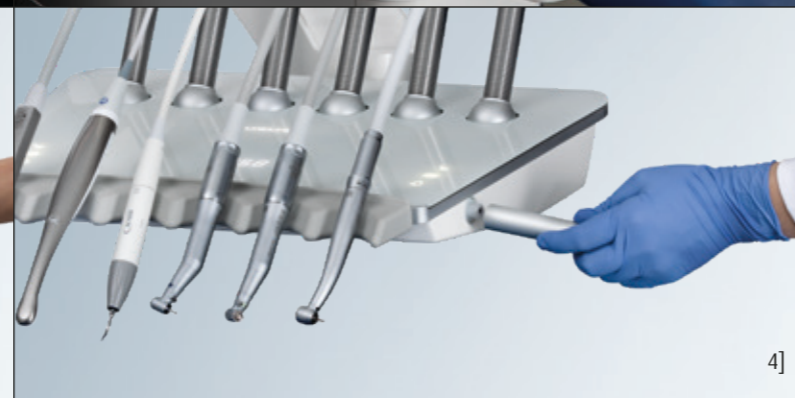


Obieg wody w UnicLine S można dostosować do indywidualnych potrzeb.

Oprócz wody z wodociągów do UnicLine S można podłączyć system wody butelkowanej.

System wody butelkowanej dostępny jest jako 2-litrowa butelka zewnętrzna lub 1-litrowa wewnętrzna, zamontowana w bloku słuwaczki unitu stomatologicznego.

Jeśli wymagane jest uzdatnienie wody, dostępne są różne systemy aktywnej dekontaminacji.



W UnicLine S ukryliśmy całe zaplecze techniczne, aby asystent miał dostęp do separatora, zaworów spluwaczki oraz płynów do czyszczenia rękawów ssących, nie obawiając się dotknięcia elektroniki czy zasilania unitu.

- 1] Aby zapewnić prostą i minimalistyczną konstrukcję, wszystkie filtry, płyny do czyszczenia i butelka z wodą są schowane za drzwiczkami asystenta.
- 2] Szklana powierzchnia pulpitu i blatu konsoli jest niezwykle higieniczna i można ją łatwo przetrzeć.
- 3] Miskę spluwaczki można łatwo wyjąć do czyszczenia.
- 4] Podkładkę instrumentów i aluminiowe uchwyty można łatwo zdjąć do czyszczenia.



32



Comfort Shape



Comfort Memory

33

Rozluźniony pacjent stwarza dentyście idealne warunki pracy.

Dlatego stworzyliśmy fotel zabiegowy, który jest wygodny zarówno dla pacjenta, jak i dentystry.

Dentysta ma idealne warunki pracy niezależnie od tego, czy pracuje w pozycji stojącej, czy siedzącej. Cienki i wąski grzbiet fotela daje najlepsze możliwości dostępu do pacjenta podczas leczenia.

Fotel pacjenta jest miły w dotyku, a dobór materiałów i kolorów uzupełnia czyste linie i proste wzornictwo UnicLine S.

Jednocześnie nadal koncentrujemy się na funkcjonalności fotela: łatwo wyregulować go za pomocą joysticka nożnego lub ergonomicznego panelu sterowania na pulpicie z narzędziami.

1]



34



2]



6]



7]



3]



4]



5]



7]

1] Fotel pacjenta w pozycji poziomej. Indywidualne rozmieszczenie do trzech joysticków umożliwia dentyście i asystentowi utrzymanie idealnej pozycji przy pracy.

2] W dolną płytę wbudowany jest wyłącznik bezpieczeństwa.

3] Zagłówek z podwójnym przegubem poprawia pozycję pacjenta i jest odpowiedni zarówno dla dorosłych, jak i dzieci. Możliwe jest również dostarczenie zagłówka z otworem.

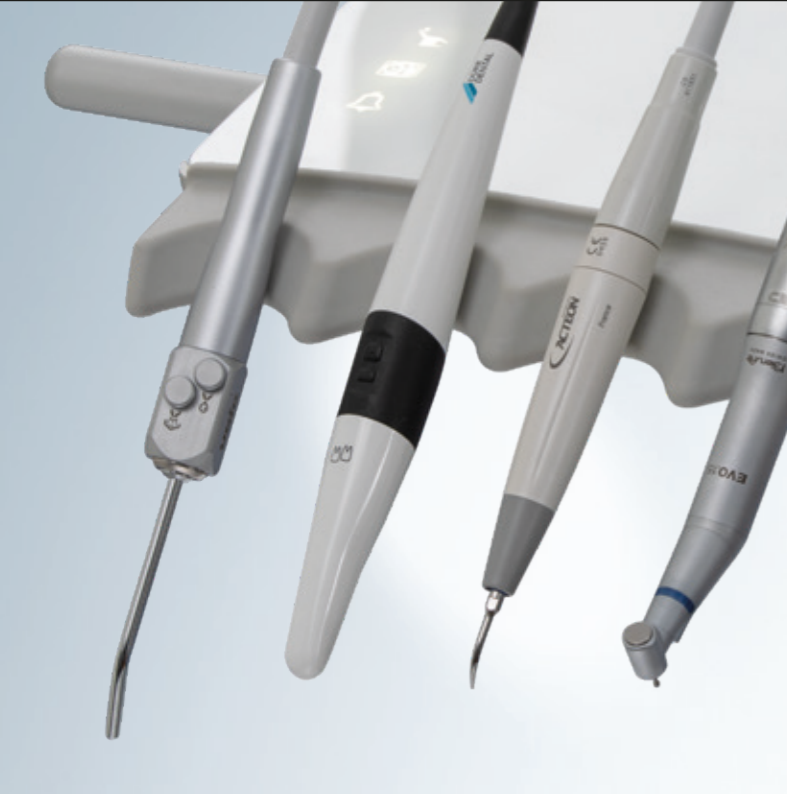
4] Łatwe czyszczenie. Tapicerkę UnicLine S można łatwo zdjąć do czyszczenia.

5] Fotel pacjenta UnicLine S może mieć jeden lub dwa podłokietniki.

6] Wieszak na sterownik nożny umożliwia zwolnienie powierzchni podłogi w trakcie sprzątania.

7] Chowany podnóżek zapewnia komfort pacjenta niezależnie od jego wagi.

35



Multimedia

UnicLine S jest dostępny z różnymi modelami kamer wewnątrzustnych, które mogą być podłączone do komputera kliniki, a obraz można wyświetlać na 22-calowym monitorze montowanym na unicie. Alternatywnie możliwe jest także zamontowanie iPada / innego tabletu na uchwycie obok pulpitu z instrumentami.



Warto rozważyć oszczędności, jakie przynosi UnicLine S. 41 Oprócz samej ceny zakupu na oszczędności składa się kilka czynników.

- Jakość i niezawodność są na najwyższym poziomie, a awarie i związane z nimi koszty działalności są rzadkością.
- Konstrukcja z łatwym dostępem do wszystkich krytycznych komponentów zapewnia szybki serwis.
- Stalowe sprężyny i łożyska kulkowe/igiełkowe/ we wszystkich ruchomych przegubach ramienia z instrumentami zapewniają długą żywotność bez kosztów serwisu lub części zamiennych.
- Łatwa instalacja
- Rozbudowana sieć wyspecjalizowanych techników zapewnia szybką pomoc w przypadku problemów. Zapewniamy szybką dostawę części zamiennych.
- Aby uzyskać dodatkowe zabezpieczenie, można wykupić do 5 lat gwarancji na niektóre części.



Wyjątkowy, opatentowany sterownik nożny można aktywować ze wszystkich stron, lewą lub prawą stopą, dzięki czemu dentysta nie musi pracować w konkretnej pozycji. Sterowanie nożne reguluje prędkość i przepływ wybranego instrumentu.

Sterownik nożny do UnicLine S można dobrać spośród trzech różnych modeli - okrągłego, zmiennego okrągłego i uniwersalnego.

Sterownik nożny okrągły można wcisnąć pod każdym kątem, dzięki czemu dentysta może zawsze pracować w ergonomicznej pozycji.

Wszystkie sterowniki nożne dostępne są w wersji bezprzewodowej.



Lampa operacyjna

UnicLine S wyposażony jest w specjalnie zaprojektowaną lampę operacyjną LED firmy Faro, zapewniającą optymalne oświetlenie zabiegowe. Głowica lampy umieszczona jest na samobalansującym sprężynowym ramieniu, który zapewnia jej stabilną pozycję. Lampa operacyjna wykorzystuje najnowszą technologię, aby zapewnić doskonałe światło o natężeniu do 50 000 luksów, jak najbardziej zbliżone do światła słonecznego. Głowica lampy posiada dwa lustra, dzięki którym obszar roboczy jest wolny od cieni. Nieruchoma część ramienia lampy operacyjnej ma długość umożliwiającą oświetlanie zza głowy pacjenta oraz oświetlanie dolnej części jamy ustnej.

Możliwe jest również zainstalowanie lampy LED THEIATECH na ramieniu lampy Alya. Uzupełnia ona gabinet o światło przejściowe nad pacjentem, dzięki czemu jego oczy mogą odpocząć, gdy punkt skupienia jest poza jamą ustną. Podstawowy model Maia świeci z natężeniem do 35 000 luksów i jest dostępny wyłącznie ze standardowym ramieniem lampy Faro.



System wody sterylnej

System wody sterylnej można zainstalować na pulpicie z instrumentami. Umożliwia on dostarczanie wody sterylnej np. do zabiegów chirurgicznych lub endodoncji.

Rentgen na konsoli

Bezpośrednio na konsoli UnicLine S można zainstalować aparat rentgenowski z dodatkowym wspornikiem, umieszczając go przed lampą operacyjną i wspornikiem instrumentów. Uniwersalny wspornik pasuje do większości aparatów rentgenowskich, dzięki czemu przy modernizacji do UnicLine S można przenieść aparaty rentgenowskie ze starszych unitów stomatologicznych.



Tacki i uchwyty na tacki

Na pulpicie z instrumentami UnicLine S można zamontować dwa uchwyty na tackę. Uchwyty dostępne są w kilku wysokościach i długościach.

Dostępne są zarówno tacki pojedyncze, jak i podwójne, a także silikonowe maty ochronne do tacek.

Można zamontować np. pojedynczą tackę po lewej stronie pulpitu i podwójną po prawej stronie, aby uzyskać optymalną powierzchnię na tackach dla dentysty i asystenta.



UnicLine S może być produkowany z różnymi opcjami do montażu na konsoli. 51

Z przodu konsoli można zainstalować szybkozłącza, aby podłączyć osobne urządzenia ustawiane na blacie lub inne urządzenia zewnętrzne.

Z tyłu konsoli możliwe jest zainstalowanie gniazda elektrycznego 230 V firmy Schuko.

Z przodu konsoli można także zainstalować złącze USB. Złącze USB można wykorzystywać do ładowania lub podłączenia zewnętrznej kamery wewnętrznej.

52 UnicLine S: Zalety

Korzyści ze współpracy z Heka Dental

- Ergonomiczne produkty
- Nowoczesny skandynawski design
- Aluminium i szkło
- Wysoka jakość
- Lider rynku w Skandynawii i krajach Beneluksu, eksport do 45 krajów
- Produkcja w Danii

Walory konstrukcyjne UnicLine S

- Unikalne wzornictwo z wykorzystaniem szklanych powierzchni
- Proste skandynawskie kształty nadające UnicLine S ponadczasowego charakteru
- Pierwszy na rynku unit stomatologiczny, który można dostosować do otoczenia, wykorzystując wielobarwne światło LED — nawet w przypadku przeniesienia do innej kliniki
- Łatwa instalacja, zwłaszcza jeśli dentysta posiada już unit UnicLine 5D
- Zintegrowane wyświetlacze pozwalają na szybsze czyszczenie, zwłaszcza pomiędzy kolejnymi pacjentami
- Zintegrowane wyświetlacze zapewniają również stonowany wygląd.

Zalety materiałów UnicLine S

- Aluminium - nie żółknie w miarę upływu czasu
- Aluminium - łatwe czyszczenie
- Aluminium - daje poczucie wysokiej jakości i luksusowy wizerunek
- Szkło - łatwe do czyszczenia
- Szkło - wbudowane wyświetlacze
- Szkło - możliwość wykorzystania oświetlenia LED
- Szkło - sprawia, że UnicLine S kojarzy się z czymś, co już znamy

Zalety ergonomii UnicLine S dla lekarza dentysty

- Pulpit z wychylnym ramieniem i pojedynczo regulowanymi sprężynami
- Ramię pulpitu z łożyskami igiełkowymi we wszystkich ruchomych przegubach zapewnia płynny ruch przez wiele lat
- Płaski blat pulpitu na instrumenty zapewniający najlepszą ergonomię
- Okrągły sterownik nożny umożliwiający ergonomiczną pozycję siedzącą
- Oparcie fotela pacjenta jest wąskie u góry, co daje dużo miejsca na najbardziej ergonomiczną pozycję przy pracy.

Zalety ergonomii oświetlenia UnicLine S

- Unikalne, opatentowane rozwiązanie

- Ergonomiczne oświetlenie UnicLine S może znacznie zredukować obciążenie szyi i zmęczenie oczu

Zalety ergonomii dla asystenta dentystycznego

- Panel asysty o wysokich walorach ergonomicznych jest regulowany bezstopniowo, smukły i kompaktowy. Umożliwia zachowanie prawidłowej pozycji siedzącej.
- Łatwa obsługa funkcji czyszczenia
- Łatwy dostęp do wyświetlacza na pulpicie z instrumentami - prosta obsługa np. fotela
- „Miejsce dla asysty” wolne od elektroniki

Korzyści przy pracy z asystentem dentystycznym na UnicLine S

- Dentysta decyduje o tym, jak chce pracować
- Lepsze współdziałanie z asystą podczas leczenia
- Krótsze przerwy pomiędzy pacjentami, W trakcie pracy dentysta może lepiej utrzymywać kontakt z pacjentem i dzięki temu zyskać na czasie.

Zalety ergonomii UnicLine S dla pacjenta

- Komfortowa tapicerka do długich i krótkich zabiegów
- Wygodna pozycja do płukania ust
- Podnózek odchylany do wewnątrz
- Możliwość poziomego ustawienia powierzchni

Zalety ergonomii dla asystenta dentystycznego

- Ramię panelu asysty o wysokich walorach ergonomicznych jest regulowane bezstopniowo, smukłe i kompaktowe. Umożliwia zachowanie prawidłowej pozycji siedzącej.
- Łatwa obsługa funkcji czyszczenia
- Łatwy dostęp do wyświetlacza na pulpicie z instrumentami - prosta obsługa np. fotela
- „Miejsce dla asysty” wolne od elektroniki

Korzyści przy pracy z asystentem dentystycznym na UnicLine S

- Dentysta decyduje o tym, jak chce pracować
- Lepsze współdziałanie z asystą podczas leczenia
- Krótsze przerwy pomiędzy pacjentami, W trakcie zmiany dentysta może lepiej utrzymywać kontakt z pacjentem i dzięki temu zyskać na czasie.

Zalety ergonomii UnicLine S dla pacjenta

- Komfortowa tapicerka do długich i krótkich zabiegów
- Wygodna pozycja do płukania ust
- Podnózek odchylany do wewnątrz
- Możliwość poziomego ustawienia powierzchni

Unit stomatologiczny w dostawie to (w zależności od wybranych opcji):

- Produkt wysokiej jakości wykonany z aluminium i szkła
- Wysokiej jakości zawory z Niemiec
- Lakierowane aluminiowe powierzchnie
- Powierzchnia konsoli i pulpitu z instrumentami wykonana z hartowanego szkła, z wbudowanymi przyciskami dotykowymi
- Ramię instrumentu z odlewu aluminiowego
- Nadwymiarowe podwójne łożyska igiełkowe w konsoli, środkowym ramieniu i pulpicie z instrumentami
- Ramię instrumentu z obrotem 337° umożliwia obsługę unitu przez osoby prawo- i leworęczne
- Ramię z instrumentami z regulacją wysokości wspomaganą dwiema sprężynami
- Regulowane przeguby i wysokość ramienia z instrumentami
- Ergonomia oświetlenia
- Indywidualnie wyważone instrumenty
- Opcjonalny pulpit na pięć lub sześć instrumentów
- Higieniczny, zintegrowany panel multidotykowy w szklanym blacie konsoli i pulpitu z instrumentami
- Wyświetlacz zintegrowany w pulpicie z instrumentami
- Higieniczne uchwyty na narzędzia przeznaczone do sterylizacji w autoklawie
- Zdejmowane uchwyty na panelu z instrumentami przeznaczone do sterylizacji w autoklawie
- Filtr powietrza powrotnego
- Zdejmowana szklana spluwaczka
- Selektowny ssak (duży i mały)
- Teleskopowy, elastyczny w wielu kierunkach uchwyt ślinociągu

Dodatkowe wyposażenie i opcje: Turbina:

- Elastyczna turbina o wysokiej prędkości, światłowód
- W&H Advanced Air, w tym turbina Primea z diodami LED
- Turbina W&H Primea (tylko z Advanced Air)

Mikrosilniki:

- Bien Air MX2, w tym silnik Optima 100-40 000 obr./min (do 2 szt.)
- Bien Air, MCX bezszczotkowy, 1000-40 000 obr./min (do 3 szt.)

Strzykawki:

- UNIC, 3:1
- Luzzani, 3:1 lub 6:1
- Luzzani, 7:1 z oświetleniem lub bez

Skaler:

- Newtron (z diodą LED lub bez)
- W&H z diodą LED
- EMS, No Pain' (z diodą LED lub bez)
- NSK Varios (z diodą LED lub bez)
- EMS Airflow: wersja wbudowana

Lampa polimeryzacyjna:

- UNIC (Bluedent Express)
- Starlight Sler (aktywacja przyciskiem lub sterownikiem nożnym)
- Acteon MiniLED

Kamera wewnątrzustna:

- Sopro 617 lub 717, bez oprogramowania
- Dürr VistaCam iX HD

Opcje ramienia i pulpitu z instrumentami:

- Wspornik pulpitu w różnych długościach
- Opcjonalna obsługa dwóch tacek
- Tacka pojedyncza lub podwójna
- Mata ochronna na tacę (do mycia w autoklawie)

Monitor:

- Monitor 22” zamontowany na wsporniku lampy z przegubowym ramieniem

- Uchwyt na iPada/tablet (na pulpicie z instrumentami)

Woda i jej uzdatnianie:

- Dekontaminacja wody (z przerwą powietrzną lub bez)
- Wewnętrzna butelka na wodę - 1 litr
- Zewnętrzna butelka na wodę - 2 litry
- Automatyczne płukanie instrumentów
- Pompa wody sterylnej
- System automatycznego czyszczenia rękawów ssaka

Odptyw:

- Zawór spluwaczki Dürr
- Zawór spluwaczki Metasys
- Combi-Separator Dürr (separator amalgamatu)
- Separator amalgamatu Metasys
- Separator Metasys (powietrze/woda)

Blok spluwaczki:

- Ze spluwaczką zintegrowaną, obrotową lub bez spluwaczki
- Wielokolorowa dioda LED w konsoli i misce spluwaczki
- Podgrzewacz wody do napełniania kubków
- Podgrzewacz wody do przyrządów i napełniania kubków
- Szybkołączące ssaka
- Szybkołączące wody/powietrza
- Gniazdo zasilania Schuko 230 V
- Obsługa aparatu rentgenowskiego
- Gniazdo USB

Lampy operacyjne i oświetlenie pomieszczenia:

- Lampa operacyjna Faro Maia LED 35 000 luksów, 5000 K z ramieniem standardowym
- Lampa operacyjna Faro Alya LED 50 000 luksów, 5000 K, z czujnikiem, z ramieniem standardowym
- Lampa operacyjna Faro Alya 50 000 luksów, 5000 K z ramieniem Heka Design

- FARO Alya LED z ramieniem Heka Design i wbudowaną technologią THEIATECH
- Oświetlenie pomieszczenia LED Faro Sidèrea

Aparat rentgenowski:

- Rentgen X-Mind D/C: wersja UNIC

Instrumenty na ramieniu asysty:

- UNIC 3:1
- Luzzani 3:1
- Lampa polimeryzacyjna aktywowana przyciskiem
- Opcjonalny montaż ramienia asysty/ssaka na fotelu

Sterownik nożny:

- Ergonomiczny okrągły (przewodowy lub bezprzewodowy)
- Zmienny okrągły (przewodowy lub bezprzewodowy)
- Zmienny uniwersalny (przewodowy lub bezprzewodowy)

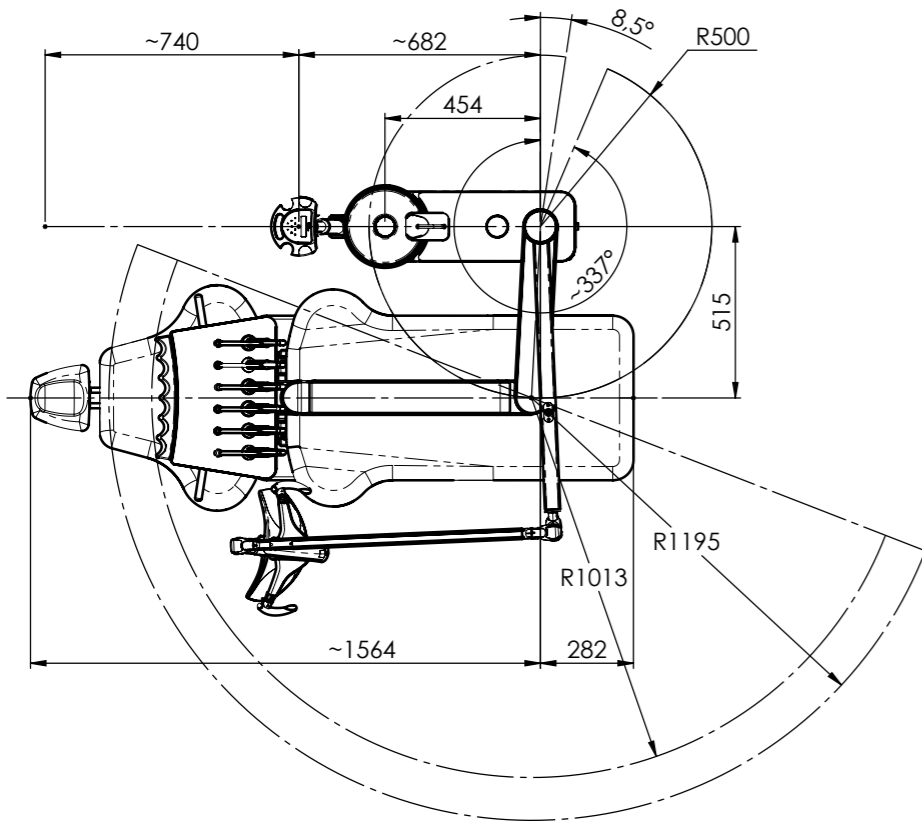
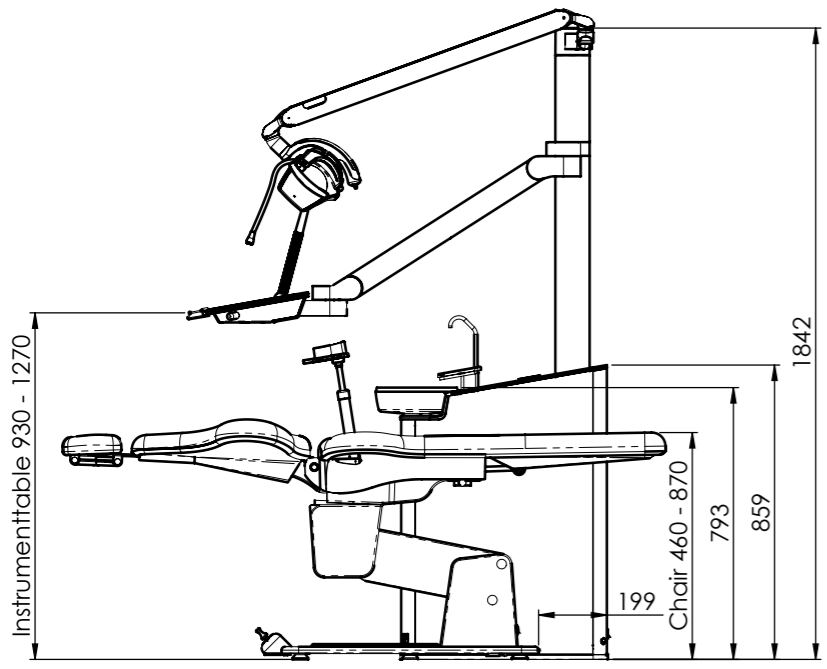
Fotel pacjenta UnicLine:

- Dwa silniki elektryczne
- Przetestowany udźwig do 300 kg (z mocowaniem podłogowym)
- Wysokie podnośniki do leczenia na stojąco
- Dostępne ułożenie poziome
- Zagłówek z dwoma przegubami
- Jeden joystick (możliwe zamontowanie do 3 joysticków)
- 4 programy, lub 3 programy plus „ostatnio używana pozycja”
- Zagłówek z otworem
- Podłokietnik - prawy i/lub lewy, obrotowy
- Podnózek, składany
- Wieszak na sterownik nożny

Tapicerka:

- Tapicerka w wersji Comfort Shape (standard)
- Tapicerka Comfort Memory

Dostępne kolory tapicerki można przejrzeć na stronie www.heka-dental.dk



Ilustracja jest oparta na UniLine S z wbudowaną spluwaczką.
 Projekt UniLine S i niektórych jego części jest wzorem chronionym; niektóre części UniLine S są chronione patentem.

Zastrzegamy sobie prawo do zmian technicznych i kolorystycznych.
 Do wyświetlania obrazów potrzebne jest opcjonalne wyposażenie.
 www.kommunikator.dk · 28725 · 08/2019

Firma Heka Dental A/S powstała w 1965 roku i obecnie produkuje unity stomatologiczne dla lekarzy dentystów niemal na całym świecie. Dziś jesteśmy wiodącym dostawcą unitów stomatologicznych dla Skandynawii i krajów Beneluksu.

Jesteśmy firmą rodzinną, a cała produkcja, rozwój i zarządzanie odbywa się w Danii. Wszystkie procesy posiadają oczywiście certyfikaty ISO, aby zapewnić wysoką jakość wszystkich funkcjonalności.

Heka Dental dostosowuje funkcjonalność i możliwości wyrobów do indywidualnych potrzeb naszych klientów. Aby zapewnić jak najlepsze doradztwo i informowanie poszczególnych lekarzy dentystów, dostawa, instalacja i serwis realizowane są przez kompleksową sieć dobrze przeszkolonych przedstawicieli handlowych.

hekadental®

Heka Dental A/S
 Baldershøj 38
 DK-2635 Ishøj, Denmark
 Telefon +45 4332 0990
 mail@heka-dental.dk
 www.heka-dental.com







UnicLine S
by heka dental