

CS 2100



Aparat o wysokiej częstotliwości - prostota i bezpieczeństwo

CS 2100, wewnątrzrustny aparat rentgenowski o wysokiej częstotliwości, łatwy w użyciu i niezawodny, zapewnia najwyższej jakości precyzję diagnostyczną oraz bezpieczeństwo pacjentów i personelu.

Bezpieczna diagnostyka

Dla zapewnienia bezpieczeństwa pacjentów CS 2100 został wyposażony w generator wysokiej częstotliwości, który umożliwia wykonywanie zdjęć o doskonałej jakości przy jednoczesnym zminimalizowaniu dawki promieniowania.

Cyfrowa jakość

CS 2100, przystosowany do każdej techniki wykonywania zdjęć, umożliwia pracę zarówno na kliszach, jak i z czujnikami cyfrowymi RVG 5100 i RVG 6100, a także nowym skanerem płytek CS 7600.

Łatwość użycia.

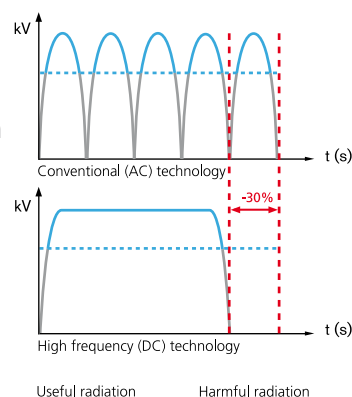
Elektroniczny sterownik, w który wyposażony jest CS 2100 pozwala na szybkie i proste wybranie

właściwego ustawienia (czas i moc dawki promieni X), zarówno w przypadku klisz, jak i czujników cyfrowych. Dzięki temu pacjent otrzymuje tylko niezbędną dawkę promieniowania.

Lepsza ochrona pacjenta

Dzięki zastosowanej technologii wysokiej częstotliwości, promieniowanie zostaje zredukowane o 30%.

Wykorzystując optymalnie promienie X, technologia ta pozwala znacząco obniżyć poziom promieniowania, oddziałującego negatywnie na pacjenta.



Nowy wygląd i lekkość

Bezpieczna diagnostyka

Generator o wysokiej częstotliwości 60 kV i ognisku lampy 0,7 mm reguluje skalę szarości, kontrast zdjęcia oraz zapewnia jego dużą ostrość dla łatwiejszego diagnozowania. Nowy kształt tubusa ułatwia prawidłowe pozycjonowanie głowicy aparatu oraz zmniejsza ryzyko uzyskania „obciętych” zdjęć.

Doskonały kształt

Aparat CS 2100, lekki i elegancki pasuje do każdego gabinetu. System wyposażony jest w sterownik, który może zostać zamontowany bezpośrednio przy unicie. Cztery możliwości montażu oraz trzy długości ramion sprawiają, że aparat doskonale adaptuje się w każdym pomieszczeniu. System zapewnia również dużą gamę akcesoriów, które ułatwiają postawienie właściwej diagnozy.

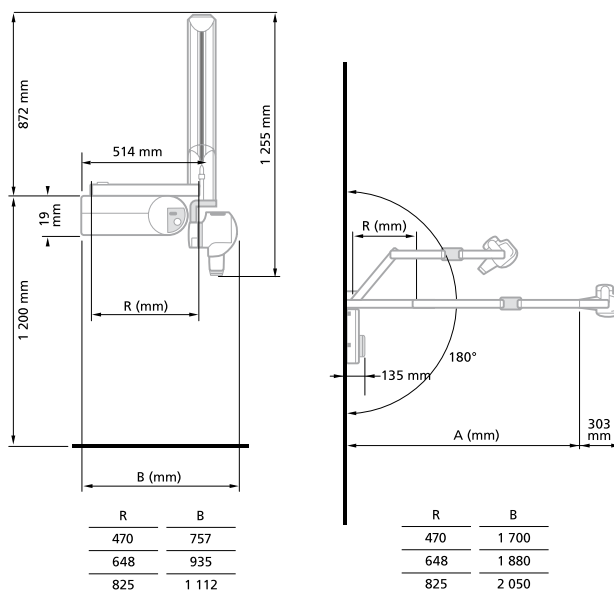
Gwarancja jakości

Carestream Dental, jedyna firma projektująca i produkująca kompleksowo sprzęt radiologiczny gwarantuje profesjonalny serwis urządzeń oraz wsparcie techniczne. Aparat CS 2100 objęty jest 2-letnią gwarancją.



Specyfikacja techniczna

Generator promieni X	Najwyższa częstotliwość 300 kHz
Ognisko	0,7 mm CEI
Tubus	60 kV
Montaż	Ścienne (poziomo: w prawą lub lewą stronę, pionowo), sufitowy, jezdny, podłogowy
3 długości ramion	krótkie (170 cm) standardowe (188 cm) długie (205 cm)
2 rodzaje sterowników	Przenośny (w pobliżu unitu lub poza pomieszczeniem, w którym wykonywane są zdjęcia) lub zintegrowany z unitem
Ustawienia sterownika	Ręczne ustawienie czasu ekspozycji, opcja: klisze lub czujniki cyfrowe
Opcje i akcesoria	Opcja synchronizacji z systemem RVG, kolimator (rozmiar A, B, C), długi tubus (30 cm)



Chcesz się dowiedzieć więcej?

Zamów bezpłatną prezentację w Twoim Gabinetce: **501 242 101, 71 781 84 62**

lub odwiedź naszą stronę internetową: www.Optident.pl

Optident jest Wyłącznym Dystrybutorem Carestream Dental w Polsce.

Optident S. J., 53-032 Wrocław, ul. Jeździecka 12, tel. 71 781 84 62, 501 242 101

Optident
DIGITAL DENTAL SOLUTIONS